



DANS L'ESPACE

Spectacle de la Cie Un Loup Pour l'Homme
Création novembre 2022 pour 4 artistes de cirque, 2 musiciens et 2 techniciens.

FICHE TECHNIQUE CHAPITEAU

Nous vous remercions de lire attentivement cette fiche technique garantissant le confort de l'équipe et la réussite du spectacle. Nous vous rappelons que ce document et ses annexes font partie intégrante du contrat et devront nous être retournés paraphés et signés. Cette fiche technique pourra être amenée à évoluer. Merci de respecter au plus près la fiche technique et de prévenir le régisseur général en cas d'empêchement, même partiel. Toute modification devra lui être signalée et notée sur la présente fiche technique.

ACTUALISATION JUILLET 2023



Un Loup Pour l'Homme / 27 rue Jean Bart / 59000 Lille
Rémi Athonady / +33 687 26 26 89 / technique@unlouppourlhomme.com
www.unlouppourlhomme.com

LE CHAPITEAU



Chapiteau rond diamètre 18,50m, intérieur opaque, couleur extérieure : rouge basque et intérieure : bleu nuit
Type chapiteau de cirque, structure porteuse en arche type eiffel triangle, coupole circulaire, pas de mats de corniche, murs en absides

2 entrées/sorties de 3UP, emplacement à définir avec le régisseur général en fonction des implantations

Structure porteuse chapiteau, et toiles homologuées le 16/03/2009, prochain contrôle prévu le 21/10/2023

Equipement : 2 extincteurs Eau 6 litres + 1 extincteur CO2 2kg+ 1 extincteur à poudre 12kg

6 blocs autonomes d'éclairage de sécurité BAES 45 lumens + 2 blocs autonomes d'éclairage de sécurité 1000 lumens en coupole

Extrait de registre disponible sur demande

Dimensions chapiteau : (plans en annexe 1)

Intérieur : 18,50m de diamètre rond

Tour de pincés : 24,50m de diamètre

Périmètre d'haubanage : 24,50m x 28m

Hauteur coupole : 7m

Hauteur de l'arche : 11,10m

Hauteur entourage : 3,20m (36 poteaux de tours diamètre 60mm)

58 pincés de diamètre 35mm et de longueur 1,20m et 8 pincés de diamètre 30mm et de longueur 0,80m.

L'organisateur est tenu d'effectuer un test à l'arrachement des dites pincés.

Tente accueil

Rectangulaire, de 6m par 6,30m de côté peut être accolée à la porte avant (accueil public), servant alors de « tente accueil », pouvant être accolée à la porte arrière (sortie de secours) servant alors de stockage technique ou ne pas être installée du tout

Elle formera, si elle est installée, un seul et même CTS avec le chapiteau principal.

Gradin : (plan en annexe 2)

Gradin de marque SAMIA circulaire, 5 rangs, jauge 300 places

1 passage de 140cm de 2UP, un passage de 180cm de 3UP et 1 passage de 90cm de 1UP

Notre gradin nous permet d'accueillir des Personnes à Mobilité Réduite dans la limite de 5 maximum. Pour cela, nous sommes dans l'obligation d'enlever des bancs afin de créer un espace suffisamment grand. De ce fait, il faut décompter à la jauge 5 places pour une place PMR. L'organisateur devra tenir au courant le régisseur général lors de l'accueil de PMR afin de leur réserver un accueil approprié.

Plancher :

Plancher bois fixé sur lambourdes en hêtre pour piste et circulations public aux entrées du gradin.



Un Loup Pour l'Homme / 27 rue Jean Bart / 59000 Lille

Rémi Athonady / +33 687 26 26 89 / technique@unlouppourlhomme.com

www.unlouppourlhomme.com

Terrain :***Nature du terrain et lieu d'implantation :***

Le sol doit être stable, plat, horizontal, non inondable, non boueux et de nature homogène.

Terrain de préférence abrité des vents et autres intempéries.

Sur sol terreux, prévoir caillebotis, grilles, lit de graviers, dalles de caoutchouc ou autres aux 2 entrées.

Dans le cas de sol particulièrement dur, l'organisateur devra fournir un perforateur de bonne qualité muni d'un foret adapté de diamètre 35mm, longueur 600mm à l'arrivée de la compagnie jusqu'à J-2 inclus.

Dans le cas d'un espace vert, merci de prévoir une tonte au plus ras avant l'arrivée de la compagnie.

Si possible, pas de terrain à proximité d'installations bruyantes (usines, chantiers, autoroute, voies ferrées)

Sous-sol et lignes aériennes :

L'organisateur doit fournir un plan de masse et d'implantation du sous-sol indiquant clairement l'emplacement des réseaux (EDF, GDF, eaux usées et pluviales, téléphone, etc.) car fixations de pinces.

Dans le cas où des canalisations se trouveraient dans le sol, l'organisateur doit impérativement les matérialiser au plus tard à J-3, et tenir le chef monteur au courant de l'emplacement exact, la nature et la profondeur de ces canalisations.

La compagnie ne pourra en aucun cas être tenue responsable d'une dégradation d'une canalisation si elle n'a pas été tenue informée de leur présence dans le sol.

Pas de lignes électriques ou téléphoniques au-dessus de l'aire d'implantation.

Si nécessaire, prévoir un repérage du responsable chapiteau et/ou du régisseur général pris en charge par le lieu d'accueil.

Sécurité du site :

Le terrain doit posséder au moins 2 issues (pour intervention pompiers).

Prévoir un accès libre de tout de 5m de large de dégagement à partir du tour de pinces sur au moins ½ périmètre de chapiteau pour l'accès aux véhicules de secours.

Prévoir des barrières en fonction du lieu d'implantation (barrières Vauban) dès le début du montage (périmètre de sécurité lors du montage et démontage).

Gardiennage à la charge de l'organisateur selon planning défini en accord avec le régisseur général.

Accès pour déchargement :

Le lieu doit être accessible pour un poids lourd caisse avec hayon + 1 remorque poids lourd. Longueur de l'ensemble : 30m / hauteur : 4,12m / largeur : 2,50m.

Attention à la nature du terrain, le poids lourd peut facilement s'embourber.

L'organisateur devra fournir un plan de la ville avec itinéraire d'accès Poids Lourd au plus tard une semaine à l'avance.



LE CAMPEMENT



La compagnie se déplace en convoi, c'est à dire un ensemble de véhicules et caravanes.

Composition :

Le convoi se compose au minimum de :

Un Poids Lourd + 1 remorque poids lourd + une caravane

7 VL + caravanes

Le campement se compose au minimum de 11 véhicules habitation (camions VL ou caravanes). Le reste des véhicules devra être stationné à proximité.

Personnel en tournée : 10 personnes : 6 artistes (4 acrobates et 2 musiciens), 2 techniciens, 1 assistant logistique, 1 responsable de production. En fonction des implantations, le nombre de personnes présentes peut varier, auquel cas l'organisateur en sera informé.

Terrain :

Le terrain pour le campement doit être à proximité directe du chapiteau pour des raisons de sécurité (maintenance en cas d'intempéries entre autres). Il doit être plat, non inondable, non boueux et accessible à des véhicules motorisés (hauteur max : 4m, largeur max : 2,5m, longueur max : 8m).

Le terrain choisi pour l'implantation du chapiteau et du campement est à la fois le lieu de représentation du spectacle, mais aussi le lieu de travail et de vie des membres de la compagnie pendant tout leur séjour. Le choix du terrain est de votre ressort, mais un espace vert et arboré est le bienvenu.

Gardiennage :

Dans le cas où le campement ne serait pas à proximité du chapiteau, l'organisateur veillera à assurer un gardiennage du chapiteau en dehors des horaires de travail, et du campement durant les horaires de travail (emploi du temps à déterminer avec le régisseur général).

Un gardiennage est à prévoir également aux horaires des repas dans le cas où ceux-ci ne seraient pas fournis sur place.

Lors d'implantations longues, un gardiennage sera aussi à prévoir lors des jours OFF.

Internet :

Dans la mesure du possible, une connexion internet sur le campement ou à proximité mise à la disposition de la compagnie est plus que bienvenue.



Un Loup Pour l'Homme / 27 rue Jean Bart / 59000 Lille

Rémi Athonady / +33 687 26 26 89 / technique@unlouppourlhomme.com

www.unlouppourlhomme.com

LOGISTIQUE

Branchements des installations :

L'électricité, l'eau et les sanitaires doivent être branchés et opérationnels dès l'arrivée de la compagnie jusqu'à son départ.

Les branchements électriques doivent être effectués par du personnel habilité à la charge de l'organisateur. Il devra également prévoir des passe-câbles en quantité adaptée.

Électricité :

Chapiteau :

63A Tétrapolaire stabilisé et normalisé P17 63A pour l'ensemble du chapiteau (lumière et son)

L'armoire de distribution avec protection par différentiels 30mA est fournie par la compagnie.

L'organisateur nous amènera l'alimentation électrique jusqu'à l'armoire de distribution.

Campement :

Printemps-été : armoire 32A Tétrapolaire équipée de 6 circuits 220V 16A mono minimum et 1 sortie 32A Tétrapolaire

Automne-hiver : armoire 63A Tétrapolaire équipée de 6 circuits 220V 16A mono minimum avec une sortie 32A Tétrapolaire

IMPORTANT : Les deux alimentations électriques (chapiteau et campement) doivent IMPÉRATIVEMENT être indépendantes.

Dans le cas où les demandes électriques ne pourraient être respectées, la location d'un groupe électrogène insonorisé et régulé sera à envisager pour le chapiteau. Dans ce cas, il est important de s'assurer auprès du loueur que les filtres à fioul ont été changés et lui préciser que c'est pour un usage de spectacle (donc électronique) donc de bonne qualité.

Chariot élévateur :

L'organisateur devra fournir :

Pour sol mou (prairie en herbe, etc...) : un chariot télescopique de type Buggy Manuscopique 4x4, avec fourches, en bon état de fonctionnement, pouvant porter 3T.

Sur sol dur (béton, bitume, etc...) : un chariot élévateur de type Fenwick, avec fourches, en bon état de fonctionnement, pouvant porter 3T.

Le chariot devra être disponible à l'arrivée de la compagnie, J-2 toute la journée (journée du montage du chapiteau), J-1 (jour de montage technique, le soir de la dernière représentation (démontage technique intérieur), le jour d'après la dernière représentation (démontage du chapiteau).

Chauffage :

En fonction de la saison et du temps, il sera nécessaire de chauffer le chapiteau lors du montage, des réglages, des répétitions et des représentations.

La compagnie dispose d'un chauffage de marque SECOMAT 110kW max.

L'organisateur prendra en charge l'approvisionnement en fioul et nous fournira une cuve avec les 2 tuyaux (alimentation et retour de fioul) munis des raccords hydrauliques nécessaires. Si vous rencontrez des difficultés à vous procurer une cuve normée et si vous nous prévenez assez longtemps à l'avance, nous pouvons éventuellement nous organiser pour en ramener une. (Pour information, la consommation moyenne est de 12 litres/heure en hiver, 8 litres par heures en automne/printemps.)

Sanitaires et WC :

L'organisateur prend en charge l'aménagement du site en sanitaires chauffés : 2 WC et 2 douches minimum +



Un Loup Pour l'Homme / 27 rue Jean Bart / 59000 Lille

Rémi Athonady / +33 687 26 26 89 / technique@unlouppourlhomme.com

www.unlouppourlhomme.com

lavabos (eau chaude en quantité pour 10 personnes).

L'organisateur devra prendre en charge le nettoyage des sanitaires au moins 3 fois par semaine.

Poubelles :

Prévoir à proximité du campement deux containers d'ordures ménagères tout venant, un container de verre et un container de tri sélectif en fonction de la politique de la ville.

Prévoir un ramassage des poubelles régulièrement.

Restauration :

En fonction des conditions d'accueil, un espace restauration abrité et chauffé doit être pris en charge par l'organisateur. Ce lieu est l'espace de vie commune des membres de la compagnie, un plancher y est souhaité.

Cet espace doit être disponible de l'arrivée de la compagnie jusqu'à son départ.

Des tables et des chaises devront y être installées en quantité suffisante.

Afin de limiter une consommation irraisonnée de bouteille d'eau minérale en plastique, la compagnie préfère avoir accès à un point d'eau potable sur le campement.

Un catering léger à base de jus de fruits, de pâtisseries, de charcuteries, de fromages et de pain, en privilégiant les produits locaux et de saison sera mis à disposition par l'Organisateur 2h avant chaque représentation.

DIVERS

Météo :

L'organisateur devra être particulièrement attentif aux dégradations météorologiques et en tenir le régisseur général informé le cas échéant, à partir de vent supérieur à 60km/h.

Le Producteur se réserve le droit de remettre en cause la représentation de spectacle en cas de risques liés à la météo :

- En cas de vent supérieur à 100km/h,
- Lors d'une chute de neige supérieure à 4cm,
- En cas de températures trop extrêmes

Le public devra être évacué du chapiteau. Dans tous les cas, le chef monteur du chapiteau de la compagnie pourra prendre la décision de jouer la représentation ou non lors de cas de phénomènes météorologiques potentiellement dangereux.



Un Loup Pour l'Homme / 27 rue Jean Bart / 59000 Lille

Rémi Athonady / +33 687 26 26 89 / technique@unloupourlhomme.com

www.unloupourlhomme.com

CONTACTS

Régie Générale: Rémi Athonady / +33 687 26 26 89
technique@unlouppourlhomme.com

Directrice de production-diffusion : Lou Henry / +33 659 44 50 43
diffusion@unlouppourlhomme.com

Logistique : Emma Lefrançois / +33 674 32 78 17
emma@unlouppourlhomme.com



Un Loup Pour l'Homme / 27 rue Jean Bart / 59000 Lille
Rémi Athonady / +33 687 26 26 89 / technique@unlouppourlhomme.com
www.unlouppourlhomme.com

PLANNING DE MONTAGE / BESOINS HUMAINS

J-3 : Arrivée du convoi / installation campement / tracé chapiteau

1 personne accueil site + 1 électricien.ne (branchement armoires électriques)

J-2 : Montage Chapiteau + plancher + gradins (en renfort de l'équipe technique compagnie)

9h-13h : Montage chapiteau + plancher : 7 monteurs.euses de chapiteau dont 1 cariste

14h-19h : Montage chapiteau + gradins + montage son, lumière et scénographie : 3 machinistes, 1 régisseur.euse son, 2 régisseurs.euses lumière et 1 électricien.ne (dont 1 cariste)

J-1 : Montage Technique intérieur (en renfort de l'équipe technique compagnie)

9h-13h : Montage son, lumière : 3 machinistes, 1 régisseur.euse son, 2 régisseurs.euses lumière et 1 électricien.ne

14h-19h : Montage son, lumière, réglage lumière et rangements : 3 machinistes, 1 régisseur.euse son, 2 régisseurs.euses lumière et 1 électricien.ne

Jour J (variable en fonction des heures de jeu) :

10h-13h : réglages et finitions si nécessaire : 1 régisseur.euse accueil

14h-19h : répétitions : 1 régisseur.euse accueil

Soir : représentation : 1 régisseur.euse général / 3 personnes placement public (ne sont pas comptées les personnes de billetterie, de dessouchage, ni de distribution de feuilles de salle)

Après la représentation : RDV avec l'habilleur.se pour récupération des costumes

Les jours d'après :

14h-19h : Échauffement, répétitions, clean, nettoyage costumes : 1 régisseur.euse général / 1 habilleur.se

Soir : représentation : 1 régisseur.euse général / 4 personnes accueil public/habilleur.se

La dernière représentation : dans la mesure du possible, nous privilégierons le fait de jouer notre dernière représentation avant 19h de sorte à respecter le rythme travail de nos équipes techniques qui seront mobilisées.

Après la dernière représentation : Démontage technique (son, lumière, scéno et structure) : 3 machinistes, 1 régisseur.euse son, 2 régisseurs.euses lumière et 1 électricien.ne

(dans l'idéal, la même équipe qu'au montage)

En fonction de l'heure de jeu, le démontage de l'aménagement intérieur du chapiteau (gradins, plancher) sera aussi effectué, avec l'aide des membres de la compagnie.

Lendemain de la dernière représentation (ou après la dernière représentation, en fonction de l'heure) :

9h-13h / 14h30-18h30 : Démontage gradins, piste et chapiteau : 7 monteur.euses de chapiteau (dans l'idéal, la même équipe qu'au montage)



Un Loup Pour l'Homme / 27 rue Jean Bart / 59000 Lille

Rémi Athonady / +33 687 26 26 89 / technique@unlouppourlhomme.com

www.unlouppourlhomme.com

MATÉRIEL TECHNIQUE ET SCÉNOGRAPHIE

Le spectacle est en circulaire. Les artistes évoluent sur une piste centrale de 12m de diamètre.

Structure :

La compagnie dispose de tout l'équipement structurel pour accrocher le matériel technique :

- Une cerce de 6m de diamètre – ASD SZ290 FC carré
- Chaines de levage
- Élingues de sécurité
- Potences tube diamètre 50mm

Lumière :

À fournir par l'organisateur :

- **12 PAR 64 CP 62 avec crochet, élingue de sécurité et porte filtre (pas de P17) + 9 lee 203**
- **2 PAR 64 CP 61 avec crochet, élingue de sécurité et porte filtre (pas de P17) .**
- **4 découpes Robert Juliat 613 SX, avec crochet, élingue de sécurité et porte filtre (pas de P17) +6 lee 763 et 2 lee 212**
- **3 découpes Robert Juliat 613 SX, avec platine (pas de P17) .**
- **4 PC 1 kw avec crochet, élingue de sécurité, volets et porte filtre (pas de P17) + 4 lee 763**
- **2 multipaires lumière de 25m (pas de P17)**
- **20 prolongs de 10m (pas de P17)**
- **20 prolongs de 5m (pas de P17)**

Fourni par la compagnie :

- 28 PAR 64 longs
- 12 PAR 64 courts
- 30 baladeuses plastique noir IP20 (circulation public et gradins)
- 3 HPIT 40W asymétriques (services)
- 2 gradateurs R. JULIAT 24x3kW
- 1 ordinateur MACBOOK + boîtier ENTTEC
- câbles DMX

Son :

À fournir par l'organisateur :

- **1 sub bass (idéalement HK audio PR : O 18S ou PR : O 210S ou équivalent, 1 départ spécifique)**
- **2 enceintes bain de pied (type L-acoustics X15)**
- **Amplificateurs de puissance correspondant au matériel mis à disposition, ainsi que le câblage nécessaire pour les relier aux enceintes depuis la régie (à 30m)**

Dans le cas où le matériel de sonorisation fourni par l'organisateur est en adaptation aux stocks disponibles, merci de porter à notre connaissance les références des modèles sélectionnés.

Entretien des costumes :

Les pièces seront données à la personne en charge de l'entretien des costumes après chaque représentation. Cette personne veillera à les ramener sur le lieu de la représentation le jour du spectacle suivant, au minimum deux heures avant le début du spectacle. L'habilleur.se devra vérifier le bon état des costumes et le cas échéant, effectuer les réparations après concertation étroite avec le régisseur général de la compagnie.



Les costumes sont de deux teintes différentes : bleu clair et bleu foncé.

Les bleus clairs seront lavés ensemble à la machine à 30 degrés max ou à froid, avec un produit protecteur des couleurs.

Les bleus foncés seront lavés ensemble à la machine à 30 degrés max ou à froid, avec un produit protecteur des couleurs.

Toutes les pièces de costumes peuvent être repassées.

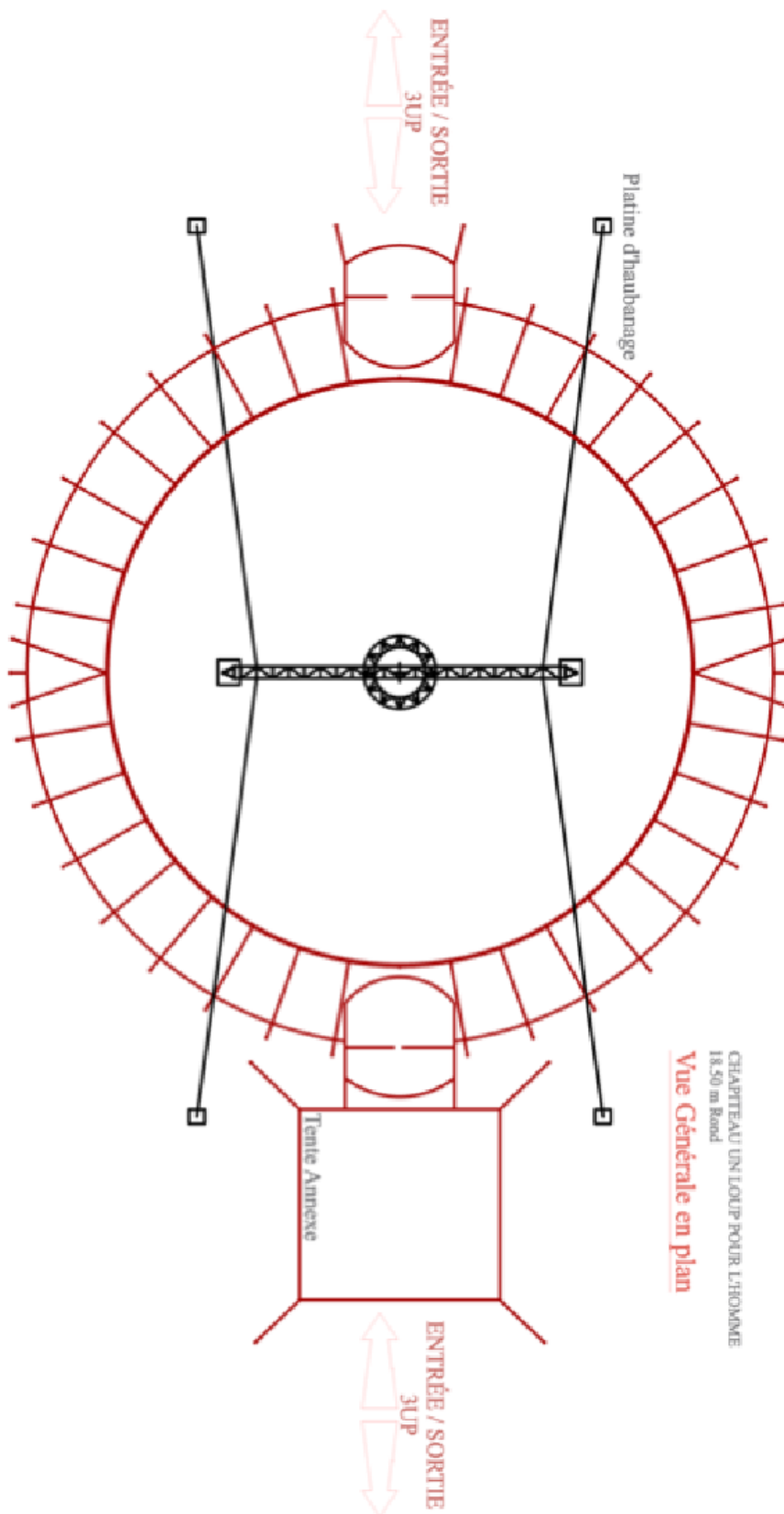


Un Loup Pour l'Homme / 27 rue Jean Bart / 59000 Lille

Rémi Athonady / +33 687 26 26 89 / technique@unloupourlhomme.com

www.unloupourlhomme.com

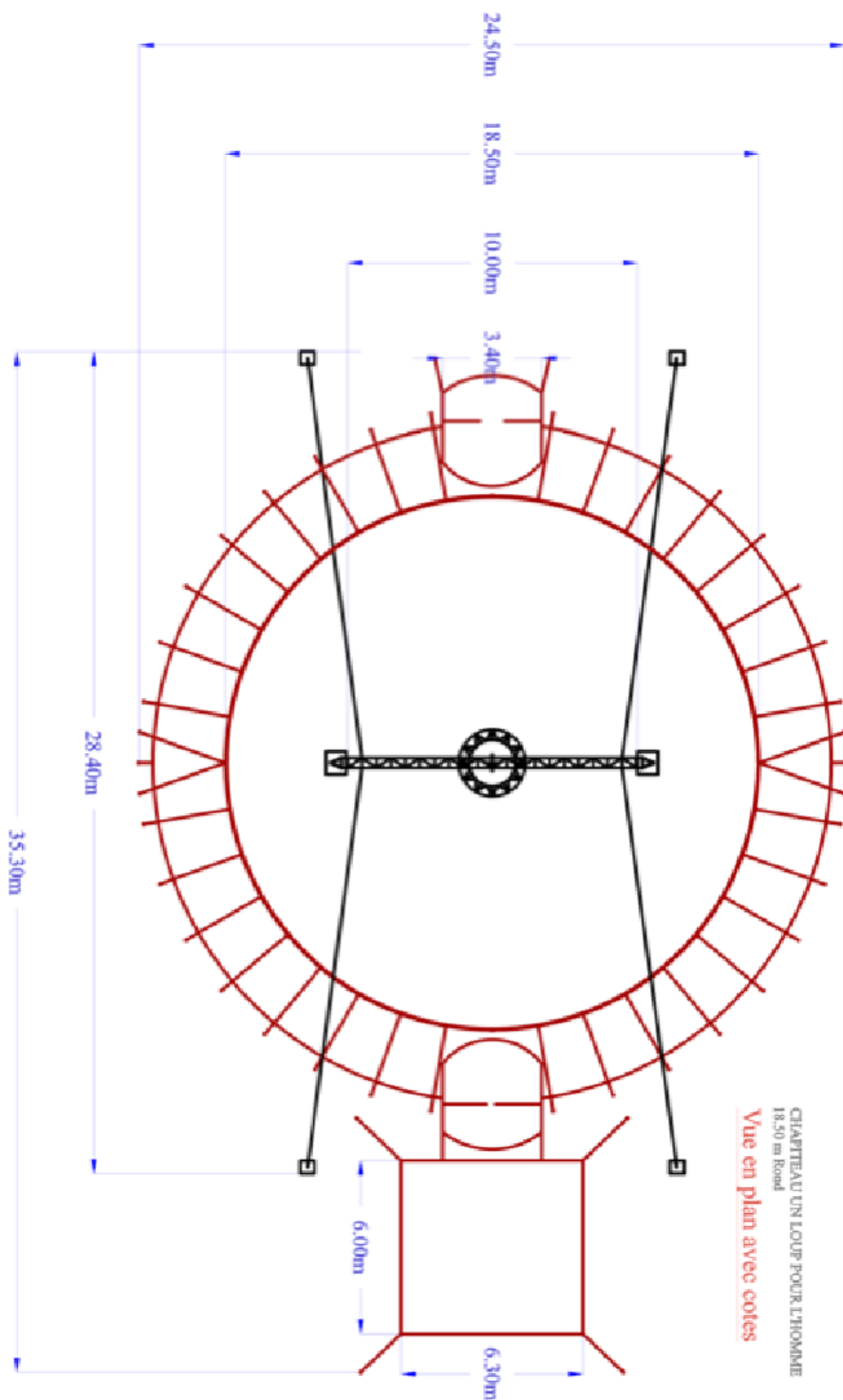
ANNEXE 1 : PLANS DU CHAPITEAU - VUE GÉNÉRALE EN PLAN



UN LOUP
POUR
L'HOMME

Un Loup Pour l'Homme / 27 rue Jean Bart / 59000 Lille
Rémi Athonady / +33 687 26 26 89 / technique@unlouppourlhomme.com
www.unlouppourlhomme.com

ANNEXE 1 : PLANS DU CHAPITEAU - COTES



UN LOUP
POUR
L'HOMME

Un Loup Pour l'Homme / 27 rue Jean Bart / 59000 Lille
Rémi Athonady / +33 687 26 26 89 / technique@unlouppourlhomme.com
www.unlouppourlhomme.com

ANNEXE 2 : PLAN DU GRADIN

