

UN LOUP POUR L'HOMME - le Chapiteau



Dimensions chapiteau : (plans en annexe 1)

Intérieur : 18,50m de diamètre rond

Tour de pinces : 24,50m de diamètre

Périmètre d'haubanage : 24,50m x 28m

Hauteur de l'arche : 11,10m

58 pinces de diamètre 35mm et de longueur 1,20m et 8 pinces de diamètre 30mm et de longueur 0,80m.

Terrain :

Nature du terrain et lieu d'implantation :

Le sol doit être stable, plat, horizontal, non inondable, non boueux et de nature homogène.

Terrain de préférence abrité des vents et autres intempéries.

Sous-sol et lignes aériennes :

L'organisateur doit fournir un plan de masse et d'implantation du sous-sol indiquant clairement l'emplacement des réseaux (EDF, GDF, eaux usées et pluviales, téléphone, etc.) car fixations de pinces.

Pas de lignes électriques ou téléphoniques au dessus de l'aire d'implantation.

Sécurité du site :

Le terrain doit posséder au moins 2 issues (pour intervention pompiers).

Prévoir un accès libre de tout de 5m de large de dégagement à partir du tour de pinces sur au moins $\frac{1}{2}$ périmètre de chapiteau pour l'accès aux véhicules de secours.

Accès pour déchargement :

Le lieu doit être accessible pour un poids lourd caisse avec hayon + 1 remorque poids lourd. Longueur de l'ensemble : 24m / hauteur : 4m / largeur : 2,50m.

Le Campement

La compagnie se déplace en convoi, c'est à dire un ensemble de véhicules et caravanes.

Terrain :

Le terrain pour le campement doit être à proximité directe du chapiteau pour des raisons de sécurité (maintenance en cas d'intempéries entre autres), et d'une surface d'environ 30m x 35m. Il doit être plat, non inondable, non boueux et accessible à des véhicules motorisés.



Logistique

Branchements des installations :

L'électricité, l'eau et les sanitaires doivent être branchés et opérationnels dès l'arrivée de la compagnie jusqu'à son départ.

Électricité :

Chapiteau :

63A Tétrapolaire stabilisé et normalisé P17 63A pour l'ensemble du chapiteau (lumière et son)

L'armoire de distribution avec protection par différentiels 30mA est fournie par la compagnie.

Campement :

32A Tétrapolaire stabilisé et normalisé P17 32A pour le campement.

L'armoire 32A est fournie par la compagnie.

Important : en fonction de la saison, il pourra être demandé une alimentation électrique 63A Tétrapolaire pour le campement également. En ce cas, l'organisateur devra fournir l'armoire équipée de 12 circuits 220V 16A mono minimum.

Dans le cas où les demandes électriques ne pourraient être respectées, la location d'un groupe électrogène insonorisé et régulé sera à envisager pour le chapiteau.

Sanitaires et WC :

L'organisateur prend en charge l'aménagement du site en sanitaires chauffés : 2 WC et 2 douches minimum + lavabos (eau chaude en quantité pour 10 personnes).

Poubelles :

Prévoir à proximité du campement deux containers d'ordures ménagères tout venant, un container de verre et un container de tri sélectif en fonction de la politique de la ville.

Divers

Accueil du public :

La compagnie possède également une tente de 6m par 6m, homologuée et attenante au chapiteau, du même constructeur (VSO) et des mêmes couleurs, qui permet de créer un lieu d'accueil du public à l'entrée et / ou à la sortie du spectacle.

Contacts

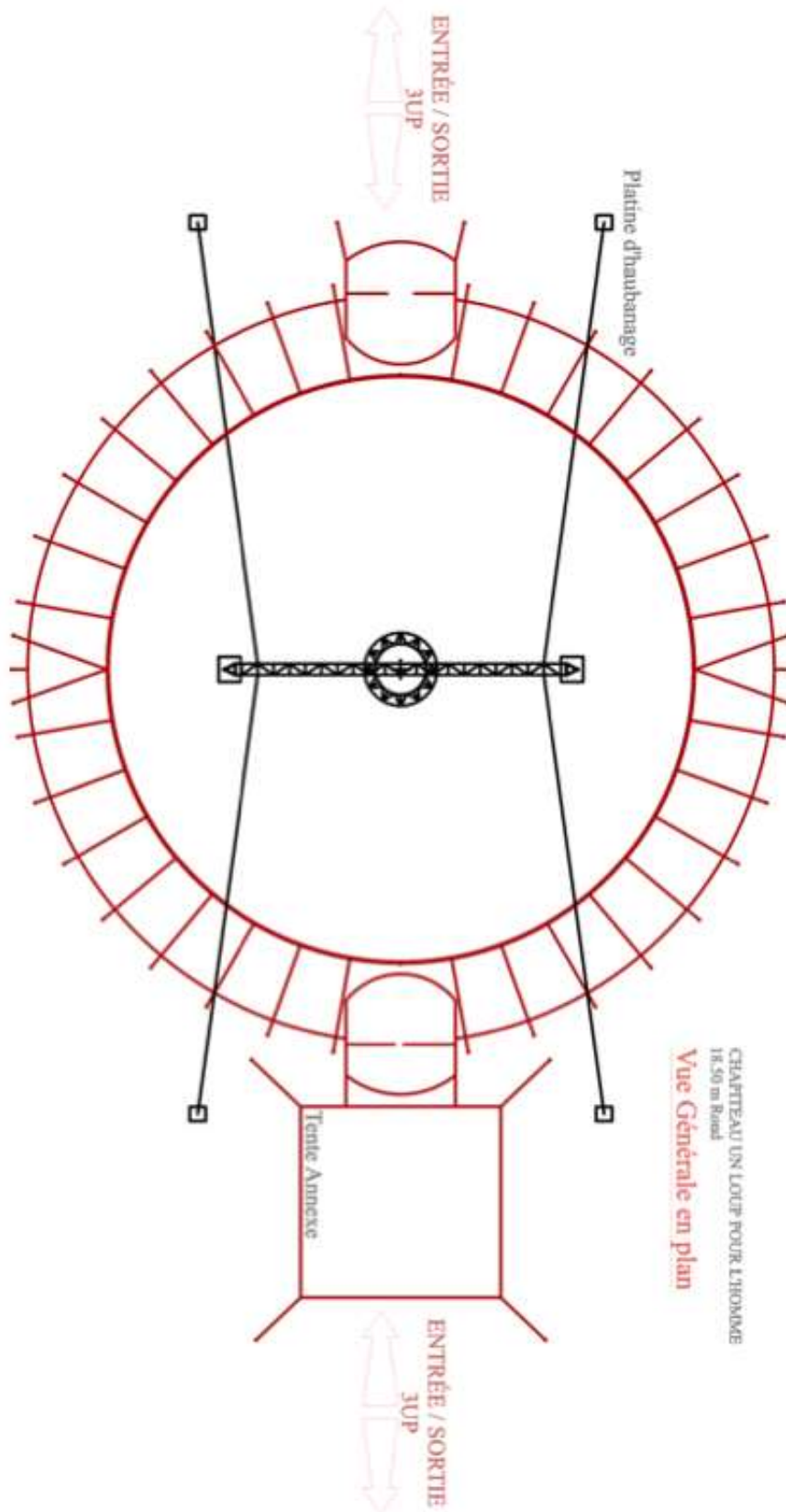
Régie Générale : Pierre-Jean FAGGIANI / +33 678 91 77 53
regie@unloupourlhomme.com

Chargée de diffusion : Lou HENRY / +33 659 44 50 43
diffusion@unloupourlhomme.com

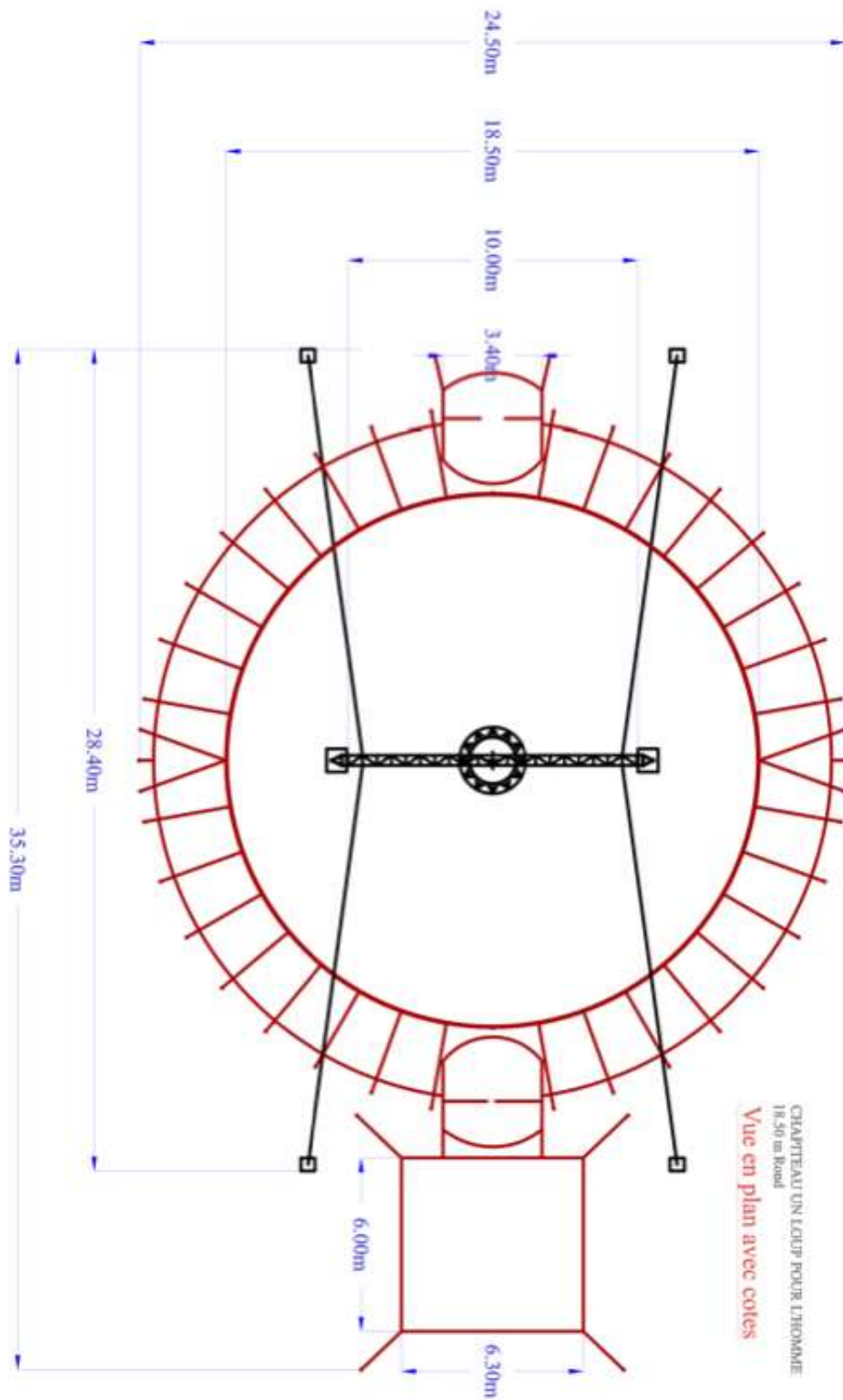
Administratrice : Caroline MAERTEN / +33 675 84 05 47
production@unloupourlhomme.com



ANNEXE 1 : PLANS DU CHAPITEAU - VUE GÉNÉRALE EN PLAN



ANNEXE 1 : PLANS DU CHAPITEAU - COTES



ANNEXE 2 : PLAN DU CHAPITEAU + CAMPEMENT

Cotes : *Campement*, *Chapiteau* et accès véhicules de secours

